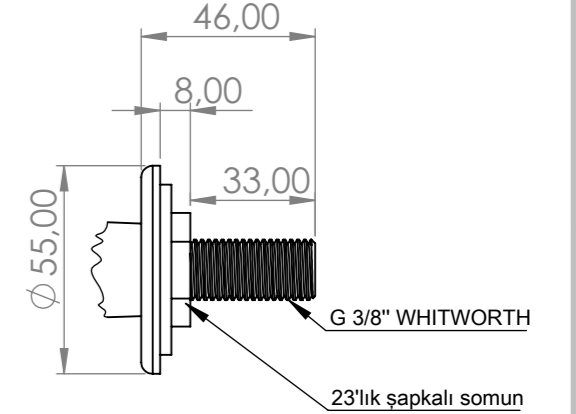
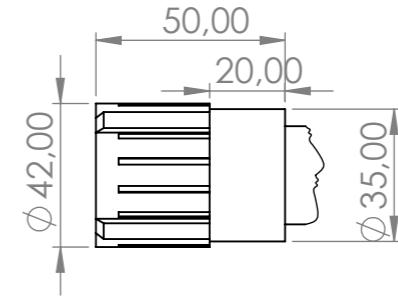


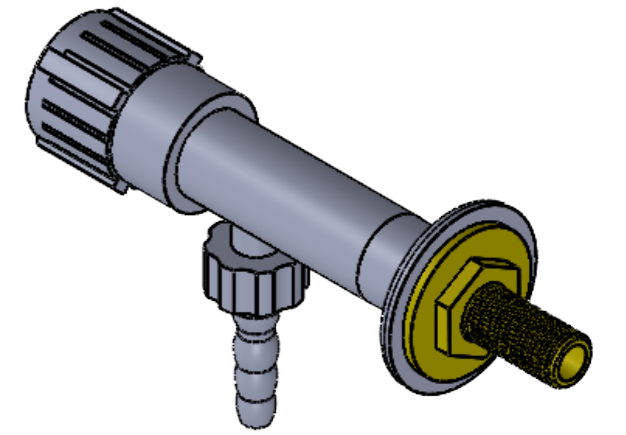
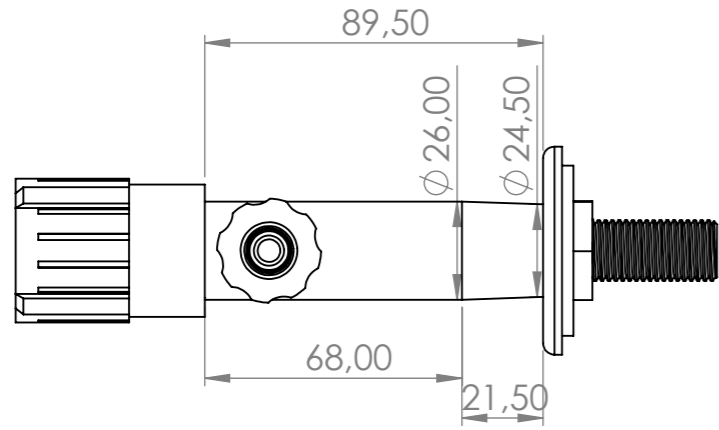
DETAY A



DETAY B



DETAY C



AKSI BELİRTİLMEDİĞİ SÜRECE: BOYUTLAR MİLMETREDİR YÜZEY CİLASI: TOLERANSLAR: DOĞRUSAL: AÇISAL:		BİTİRME:		KESKİN KENARLARI PAHALAYIN VE KIRIN		TEKNİK RESMİ ÖLÇEKLENDİRMEYİN		REVİZYON	
ÇİZEN Vural ÇELEBİ		İMZA		TARİH		BAŞLIK:		PANELE MONTE SU MUSLUĞU	
DENET. Mehmet KURT						RESİM NO.		KOD 116	
ONAY. Özgür AYVALI						MALZEME:		A3	
ÜRET.						AĞIRLIK:		0,4kg	
KALİTE						ÖLÇEK:		1:2	
						SAYFA		1 / 1	