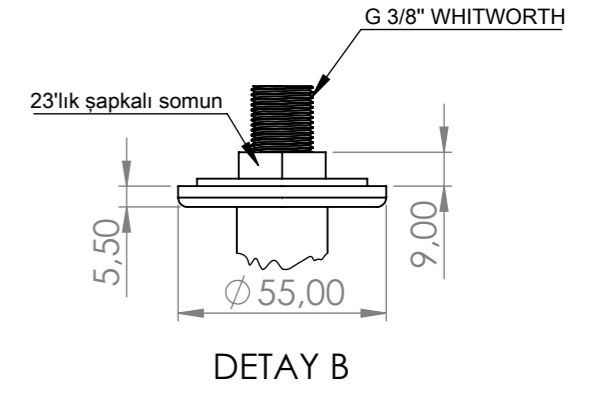
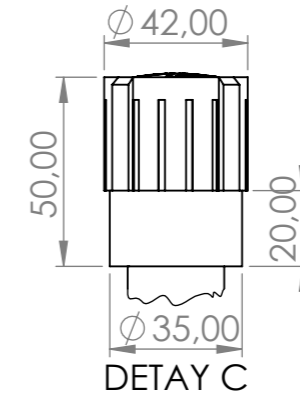


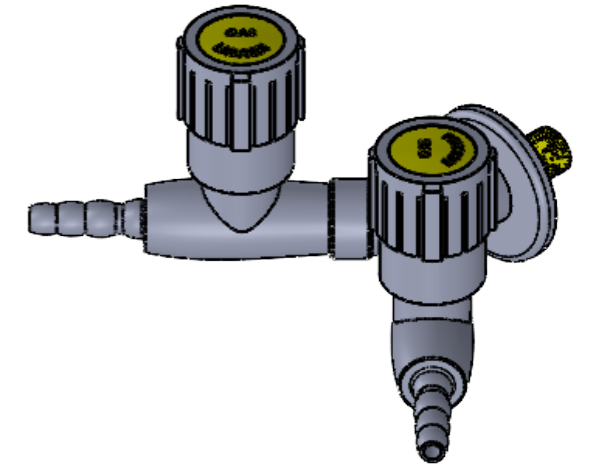
DETAY A



DETAY B



DETAY C



AKSI BELİRTİLMEDİĞİ SÜRECE: BOYUTLAR MİLMETREDİR YÜZEY CİLASI: TOLERANSLAR: DOĞRUSAL: AÇISAL:		BİTİRME:		KESKİN KENARLARI PAHLAYIN VE KIRIN		TEKNİK RESMİ ÖLÇEKLENDİRMEYİN		REVİZYON	
ÇİZEN	Vural ÇELEBİ	İMZA		TARİH		BAŞLIK: PANELE MONTE ÇİFTLİ GAZ MUSLUĞU			
DENET.	Mehmet KURT								
ONAY.	Özgür AYVALI								
ÜRET.									
KALİTE					MALZEME:	RESİM NO.		A3	
					Pirinç	KOD 123			
					AĞIRLIK:	ÖLÇEK: 1:2		SAYFA 1 / 1	
					0,65kg				