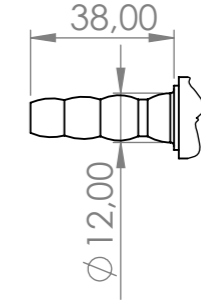
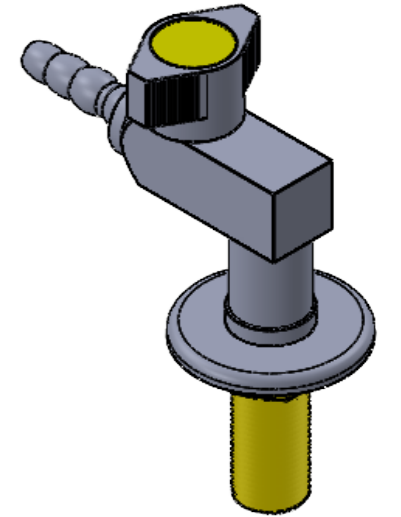
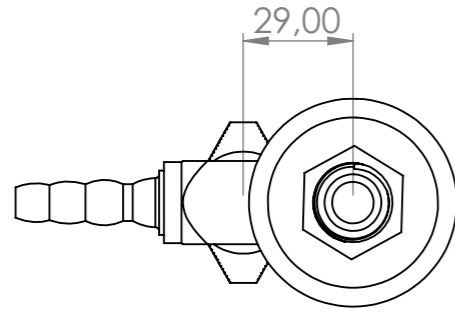


DETAY A



DETAY B



AKSI BELİRTİLMEDİĞİ SÜRECE: BOYUTLAR MİLMETREDİR YÜZEY ÇİLASI: TOLERANSLAR: DOĞRUSAL: AÇISAL:		BİTİRME:		KESKİN KENARLARI PAHLAYIN VE KIRIN		TEKNİK RESMİ ÖLÇEKLENDİRMEYİN		REVİZYON	
ÇİZEN		İMZA		TARİH		BAŞLIK:		A3	
DENET.						TEK ÇIKIŞLI GAZ MUSLUĞU			
ONAY.						RESİM NO.		KOD 003	
ÜRET.						MALZEME:		Pirinç	
KALİTE						AĞIRLIK:		0,25kg	
						ÖLÇEK:		1:2	
						SAYFA		1 / 1	