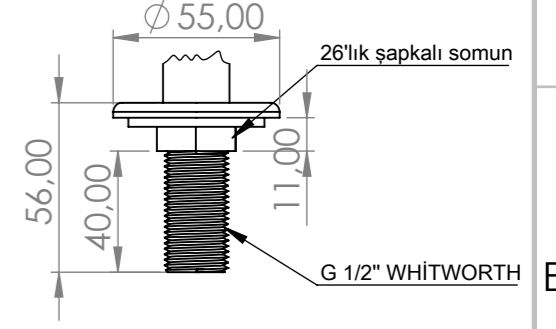
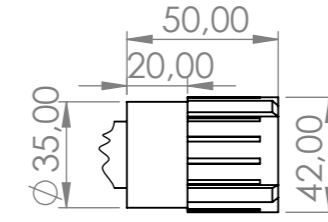


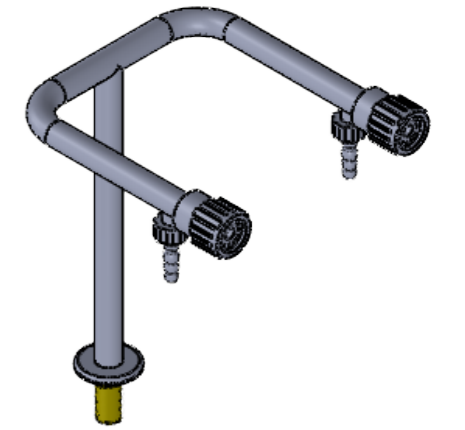
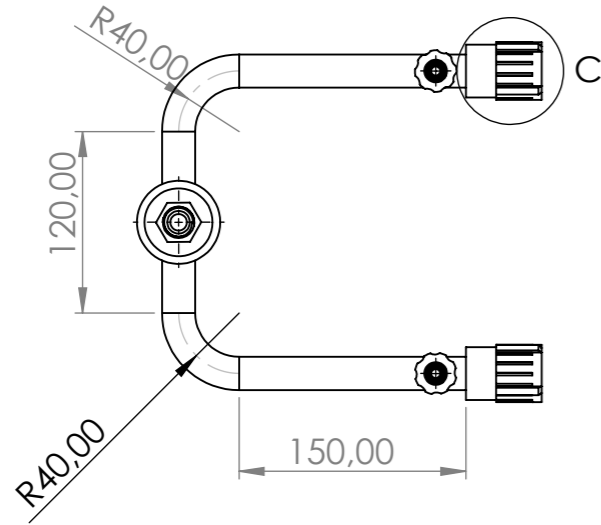
DETAY A
ÖLÇEK 2 : 5



DETAY B
ÖLÇEK 2 : 5



DETAY C
ÖLÇEK 2 : 5



AKSI BELİRTİLMEDİĞİ SÜRECE: BOYUTLAR MİLMETREDİR YÜZEY ÇILASI: TOLERANSLAR: DOĞRUSAL: AÇISAL:		BİTİRME:		KESKİN KENARLARI PAHLAYIN VE KIRIN		TEKNİK RESMİ ÖLÇEKLENDİRMEYİN		REVİZYON	
ÇİZEN	Vural ÇELEBİ	İMZA		TARİH		BAŞLIK: TEK GİRİŞLİ ÇİFT ÇIKIŞLI U TİPİ SU MUSLUĞU			
DENET.	Mehmet KURT								
ONAY.	Özgür AYVALI								
ÜRET.									
KALİTE					MALZEME:	RESİM NO.		A3	
					Pirinç	KOD 105			
					AĞIRLIK:	ÖLÇEK: 1:5		SAYFA 1 / 1	
					1kg				